



THC-102 is a programmable temperature and humidity controller with dual check for both temperature and relative humidity.

Overview

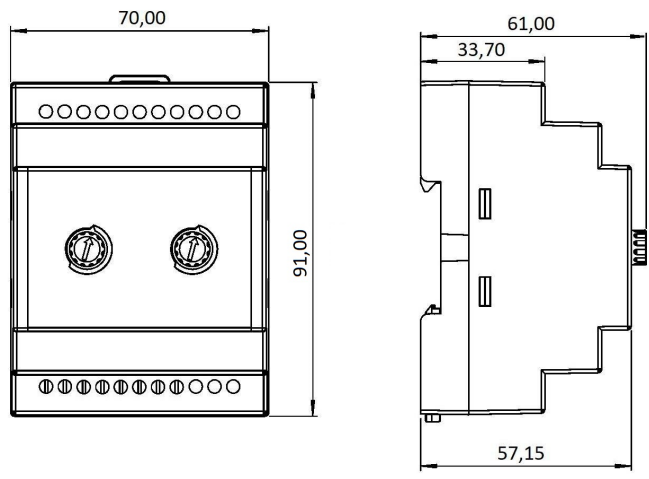
THC-101, sıcaklık ve bağıl nem seviyelerini kontrol etmek amacıyla tasarlanmıştır. Cihaz, bir adet sensör girişi, iki adet röle çıkışı ve eşik değerlerini ayarlamak için iki adet analog giriş ile donatılmıştır. Ortam sıcaklığının ayarlanan sıcaklıktan düşük olduğu durumda Röle-1 pozisyon değiştirir. Ortam bağıl neminin ayarlanan değerden yüksek olduğu durumlarda ise Röle-2 pozisyon değiştirecek şekilde programlanmıştır. Besleme gerilimi ve röle durumlarını göstermek için LED göstergeler cihazın üst kısmına yerleştirilmiştir.

Technical Parameters

Auxiliary Power 100-240V _{AC} 50/60 Hz	Sensor Cable Length 3 - 9m
Power Consumption max. 1W	Response Time 15s
Switching Capacity 5A 250V _{AC} / 10A 120V _{AC}	Operating Temperature/Humidity -25°C - +65°C / 10-90%RH (No Condensing)
Setting Method Analog	Storage Temperature / Humidity -40°C - +85°C / 5-95%RH
Setting Range 0-60°C 10-80%RH	Hysteresis 5 %RH, 5°C *
Default Set Values 0°C / 10 %RH *	Tolerance ±%5 RH, ±2.5°C
Weight 125gr	Protection Class IP20
Connection Screw Screw, 0.5 - 2.5 mm ² wire	Dimensions 70 x 91 x 61mm
Sensor Connection RJ11 Soket	Installation 35mm DIN ray EN50022

* Talep üzerine istenilen değerler için üretim yapılabilir.

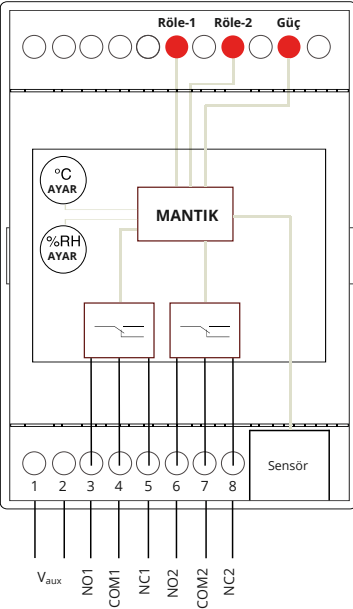
Teknik Çizimler



Kontak Durumu

Yardımcı Besleme	Sıcaklık	Bağıl Nem	Röle-1	Röle-2
Yok	X	X		
Var	Ortam Sıcaklığı < Ayarlanan Değer	Ortam Bağıl Nemi < Ayarlanan Değer		
Var	Ortam Sıcaklığı < Ayarlanan Değer	Ortam Bağıl Nemi > Ayarlanan Değer		
Var	Ortam Sıcaklığı > Ayarlanan Değer	Ortam Bağıl Nemi < Ayarlanan Değer		
Var	Ortam Sıcaklığı > Ayarlanan Değer	Ortam Bağıl Nemi > Ayarlanan Değer		

Bağlantı Diyagramı



Histerezis

Küçük dalgalanmalarla röle durumunun sık sık değişmesini önlemek için, hem sıcaklık hem de bağıl nem ayarları için bir histerezis tanımlanır. Cihazın temel amacı, düşük sıcaklıkları ve yüksek nemi önlemek olduğundan, sıcaklık histerezisi pozitif iken, bağıl nem histerezisi negatiftir. Örneğin, sıcaklık 30°C'ye ayarlanmışsa ve ortam bundan daha düşükse, sıcaklık 35°C'ye ulaşana kadar röle çıkışı açık kalacaktır. Ayrıca bağıl nem %60 olarak ayarlanmışsa ve ortam nemi daha yüksekse, bağıl nem %55 azalana kadar röle açık kalacaktır.

Sipariş için Gerekli Veriler

✓ Sensör Kablo Uzunluğu