



IEC 61243-5 standardına uygun olan OVI+, Orta Gerilim ekipmanlarında gerilim varlığının ve yokluğunun belirlenmesi için kullanılır.

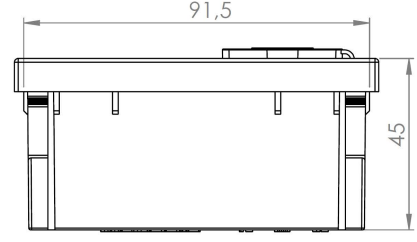
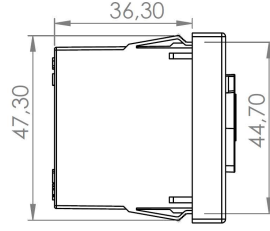
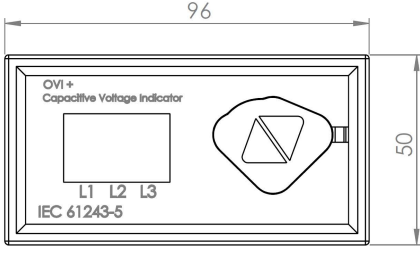
## Özellikler

- IEC 61243-5 standardına uygun
- LRM Arayüz
- Kurulumu kolay, bakım gerektirmez
- Kolay ölçüm için ön yüzde 4 test noktası
- Yardımcı beslemeye gerek olmaksızın gerilim tespiti
- LCD gösterge

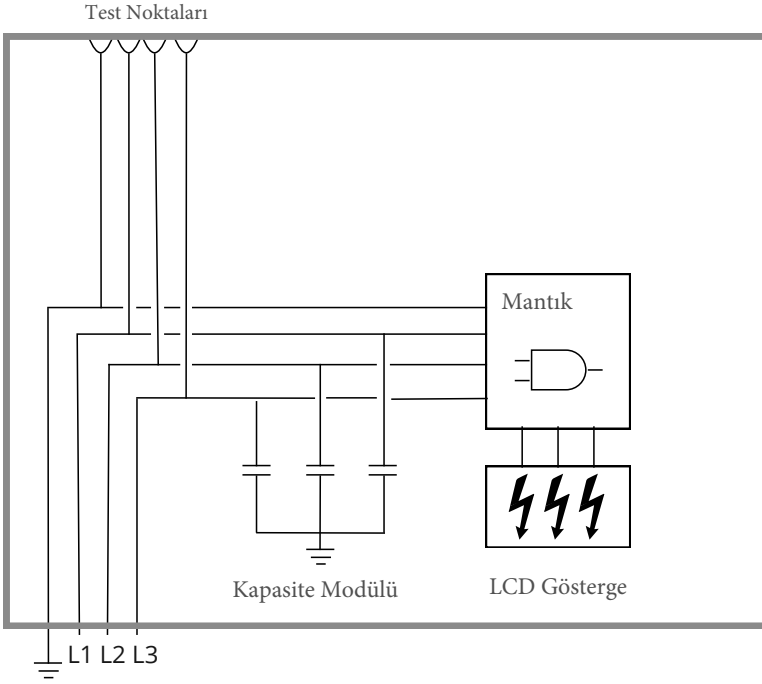
## Teknik Parametreler

<b>Anma Frekansı</b> 50Hz – 60Hz	<b>Koruma Sınıfı</b> IP42
<b>Eşik Gerilimi</b> 10% – 45% Un	<b>Bağlantı Kabloları</b> 4.8 x 0.8mm faston terminal
<b>Çalışma Sıcaklığı</b> -25°C – +55°C	<b>Boyutlar</b> 96 x 50 x 49mm
<b>Depolama Sıcaklığı</b> -30°C – +80°C	<b>Pencere Ölçüsü</b> 92 x 45mm

## Teknik Çizimler



## Bağlantı Şeması



Faz Bağlantıları

## Sipariş için Gerekli Veriler

- ✓ Kuplaj elektrodunun kapasitesi C1
- ✓ Kablo tipi ve uzunluğu
- ✓ Anma gerilimi Un