



IEC 62271-213:2021 standardına uygun olan CDS, Orta Gerilim ekipmanlarında gerilim varlığının ve yokluğunun tespitinde kullanılır.

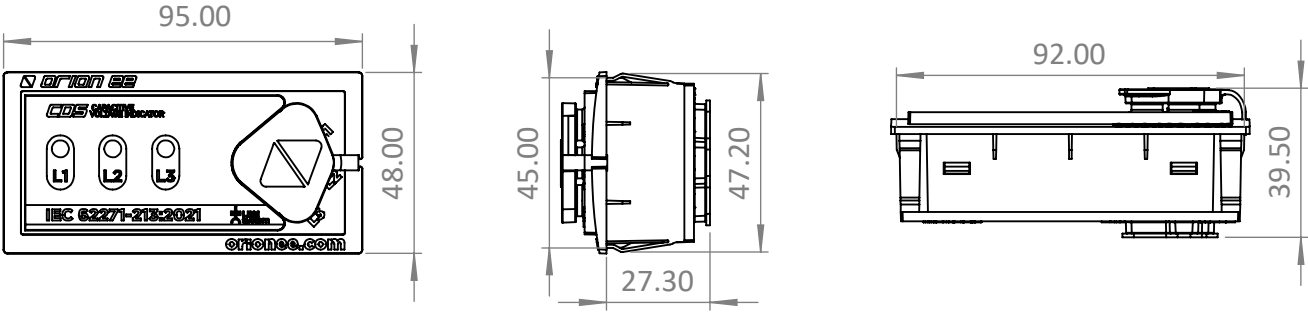
Özellikler

- IEC 62271-213:2021 standardına uygun
- Kurulumu kolay, bakım gerektirmez
- Yardımcı beslemeye gerek olmaksızın gerilim tespiti
- 3 faz için LED gösterge
- Ölçüm için ön yüzde test noktaları

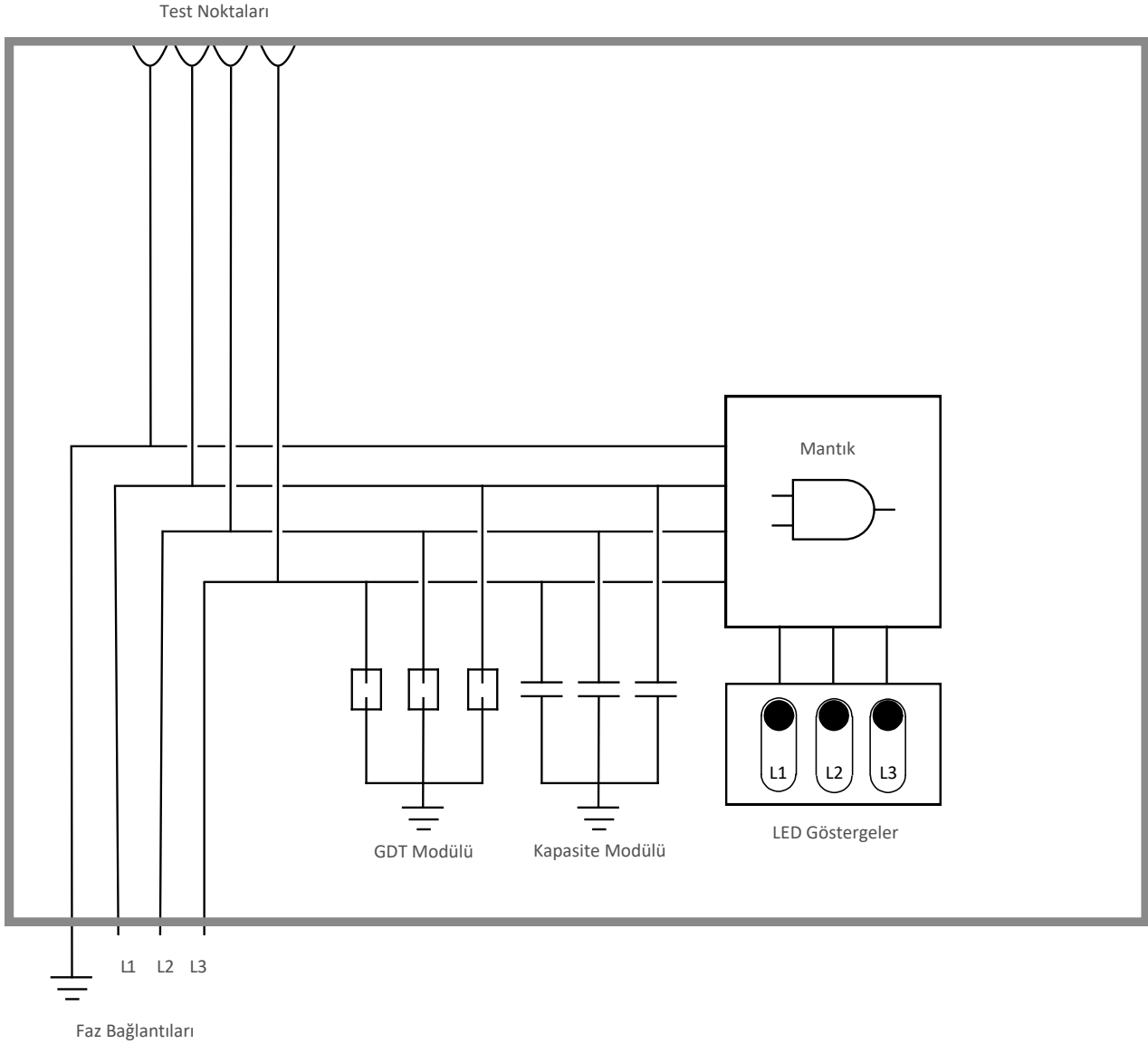
Teknik Parametreler

Anma Frekans Aralığı 50 - 60Hz	Koruma Sınıfı IK07 / IP54 (Önden)
Eşik Gerilimi %10 - %45U _n	Bağlantı Kabloları 4.8 x 0.8mm faston terminal
Çalışma Sıcaklığı -40°C'den +70°C'ye	Pencere Ölçüsü 92 x 45mm
Depolama Sıcaklığı -40°C'den +85°C'ye	Ağırlık 90g maks.

Teknik Çizimler



Bağlantı Şeması



Sipariş için gerekli veriler

- ✓ Kuplaj elektrodunun kapasitesi C1
- ✓ Kablo tipi, uzunluğu ve birim kapasitesi
- ✓ Anma gerilimi U_n