

**IEC 61243-5 standardına uygun olan OVI+R, Orta Gerilim ekipmanlarında gerilim varlığının ve yokluğunun belirlenmesi için kullanılır.**

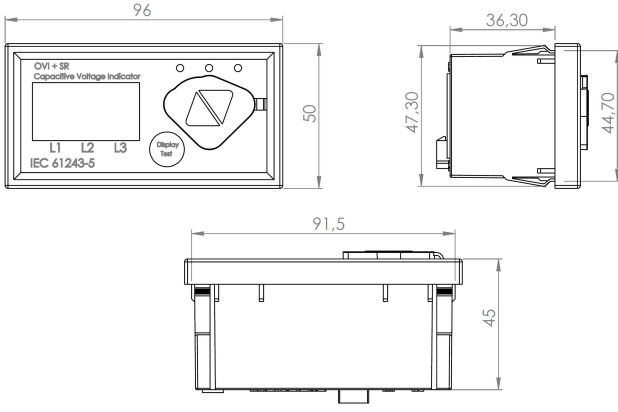
- IEC 61243-5 standardına uygun
- LRM arayüz
- Kurulumu kolay, bakım gerektirmez
- Yardımcı beslemeye gerek olmaksızın gerilim tespiti
- Üç faz için büyük LCD ekran
- Kolay ölçüm için ön yüzde 4 test noktası

- 2 aşamalı gösterge
- Entegre test noktası, yardımcı güç sayesinde kendi kendini test edebilme
- Geniş yardımcı besleme girişi aralığı: (24V ile 320V arası, AC ya da DC)
- Durum izleme için enversör tip kontak
- Bağlantı durumu için 2 LED gösterge, güç durumu için 1 LED gösterge

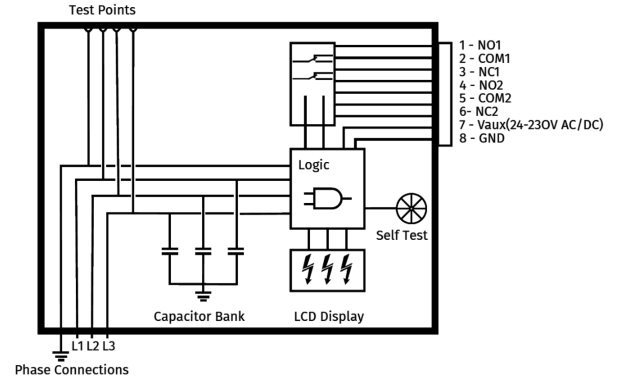
7HNQLN 3DU1

<b>Anma Frekansı</b> 50 - 60 Hz	<b>Koruma Sınıfı</b> IP54	<b>Kontak Çıkışı</b> 5A, 250VAC or 30VDC with resistive load
<b>Eşik Gerilimi</b> 10% to 45%Un	<b>Connection Leads</b> 4.8 x 0.8mm faston terminal	<b>Yardımcı Besleme</b> 24 - 230V AC/DC
<b>Çalışma Sıcaklığı</b> -25°C to +55°C	<b>Boyutlar</b> 96 x 50 x 53mm	<b>Yardımcı Besleme İzalasyon Seviyesi</b> 1.5kV DC
<b>Depolama Sıcaklığı</b> -30°C to 80°C	<b>Pano Kesim Ölçüsü</b> 92 x 45mm	<b>Güç Tüketimi</b> Less than 2W

## Teknik Çizimler



## Bağlantı Şeması



## Indication Status

Indication of LCD	Indication with normal operation		C2 module in normal operation	Indication with pressed display test button
	Definition	Explanation		
	Nominal Voltage Present	$U > 45\% \cdot U_n$	C2 module correct	Test OK
	Voltage Present	$10\% \cdot U_n < U < 45\% \cdot U_n$	C2 module > Max.	Internal Error
No indication (Power Led On)	No Voltage, Vaux is On	$U < 10\% \cdot U_n$ , Vaux On	C2 module >> Max.	Internal Error
No indication	No Voltage, Vaux is Off	$U < 10\% \cdot U_n$ , Vaux OFF	C2 module >> Max.	Internal Error

## Relay Function Table

Phase Voltage	Auxiliary Supply	Relay 1	
		NC(3)-COM(2)	NC(1)-COM(2)
Any Situation	Off	On	Off
All Phases $U < 10\%U_n$	On	On	Off
At Least 1 Phase With $U > 45\%U_n$	On	Off	On

## Relay Function Table

Phase Voltage	Auxiliary Supply	Relay 2	
		NC(6)-COM(5)	NC(4)-COM(5)
Any Situation	Off	On	Off
At Least 1 Phase with $U < 45\%U_n$	On	Off	On
All Phases $U > 45\%U_n$	On	On	Off

## Sipariş için Gerekli Veriler

✓ Kuplaj elektrodunun kapasitesi C1

✓ Cable type and length

✓ Anma gerilimi un