



Trois LED sur la série de CPS indicateurs vous permettent de voir directement si la tension est présente dans le système avec un coup d'oeil selon le standard de IEC62271-206..

Caractéristiques

- Compliant avec IEC 62271-206
- HR Type
- Pas besoin d'une puissance auxiliaire pour la présence de tension
- Facile à installer et maintenir
- 3 LED indications clignotants de phase
- 4 points de test pour mesurer sur le panneau frontal
- Large gamme de l'entrée d'alimentation auxiliaire. (24-230V AC/DC)
- Contact inverseur pour le monitoring du statut
- 1 indicateur LED pour l'énergie

Paramètres Techniques

Fréquence Nominale 50Hz - 60Hz	Dimension 96 x 50 x 50mm
Tension de Seuil 10% to 45%Un	Dimension pour l'installation 92 x 45mm
Température de Fonctionnement -25°C to +55°C	Sortie de Contact 5A, 250VAC or 30VDC
Température de Stockage -30°C to 80°C	Alimentation auxiliaire 24 - 230V AC/DC
Type de Protection IP54	Isolation de la puissance auxiliaire 1.5kV DC
Fils de Connexion 4.8 x 0.8mm faston term	Dissipation de puissance Less than 2W

Dessins Techniques

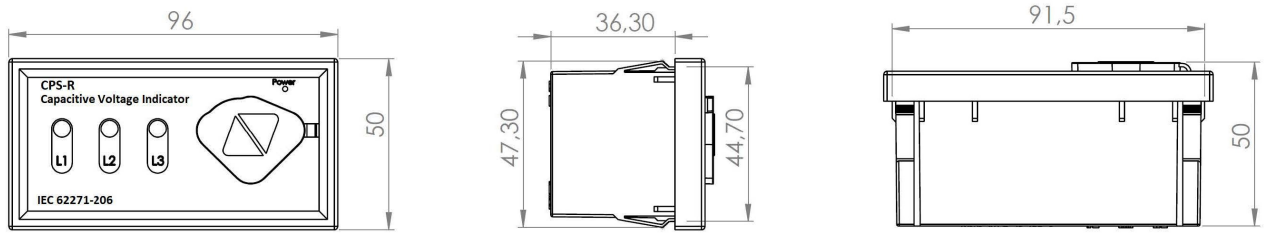
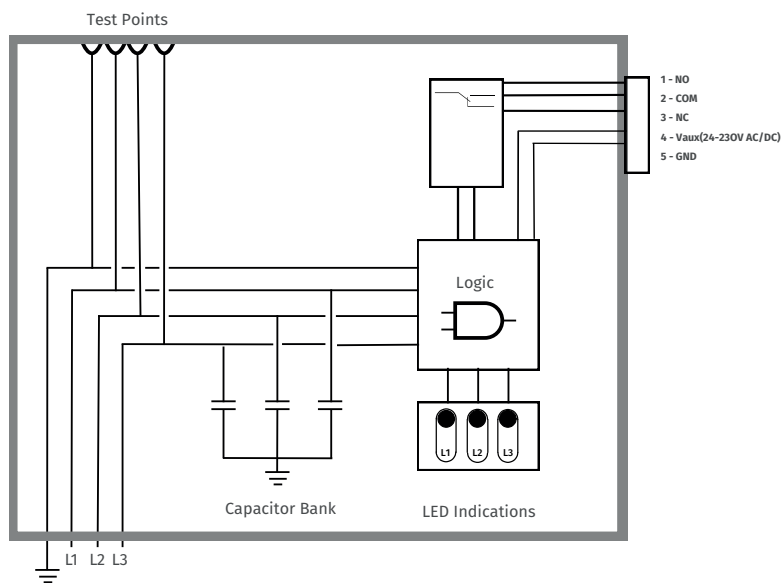


Diagramme de Connexion



Phase Connections

Statut de Contact

Vaux Status	Phase Voltage	Contact Status
Off	For Any Status	
On	All Phases < %10Un	
On	At Least One Phase > %45Un	

Data nécessaire pour l'ordre

- ✓ Capacité de l'électrode de couplage C1
- ✓ Type et longueur du câble
- ✓ Tension nominale Un