

IEC 61243-5 standardına uygun olan OVI+S, Orta Gerilim ekipmanlarında gerilim varlığının ve yokluğunun belirlenmesi için kullanılır.

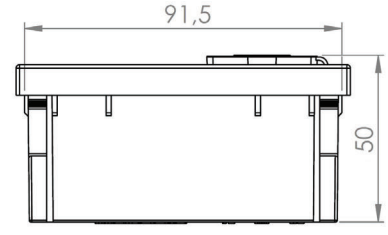
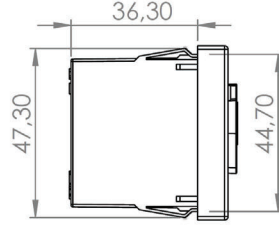
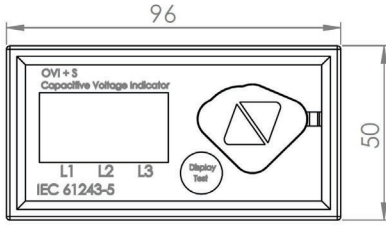
## Özellikler

- IEC 61243-5 standardına uygun
- LRM Arayüz
- Kurulumu kolay, bakım gerektirmez
- Yardımcı beslemeye gerek olmaksızın gerilim tespiti
- Büyük LCD ekran
- 2 aşamalı gösterge
- Entegre test noktası, yardımcı güç gerektirmeden kendi kendini test edebilme
- Kolay ölçüm için ön yüzde 4 test noktası

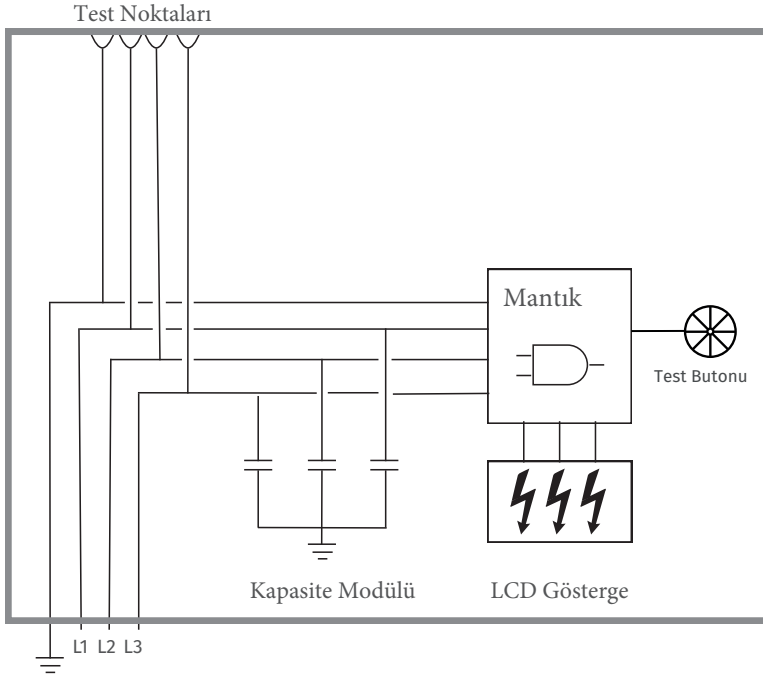
## Teknik Parametreler

<b>Anma Frekansı</b> 50Hz – 60Hz	<b>Koruma Sınıfı</b> IP54
<b>Eşik Gerilimi</b> 10% – 45%Un	<b>Bağlantı Kabloları</b> 4.8 x 0.8mm faston terminal
<b>Çalışma Sıcaklığı</b> -25°C – +55°C	<b>Boyutlar</b> 96 x 50 x 49mm
<b>Depolama Sıcaklığı</b> -30°C – +80°C	<b>Pencere Ölçüsü</b> 92 x 45mm

# Teknik Çizimler



## Bağlantı Şeması



Faz Bağlantıları

## İndikasyon Durumu

LCD Göstergesi	Normal çalışma için		Normal çalışma için C2 kapasitesi	Test butonuna basıldığı durum için
	Tanım	Açıklama		
	Ekran Testi	-	-	Test OK
	Anma Gerilimi mevcut	$U > 45\% * U_n$	C2 kapasitesi doğru	Hata
	Gerilim mevcut	$10\% * U_n < U < 45\% * U_n$	C2 kapasitesi > Maks.	Hata
İndikasyon yok	Gerilim yok	$U < 10\% * U_n$ ,	C2 kapasitesi >> Maks.	Hata

## Sipariş için Gerekli Veriler

- ✓ Kuplaj elektrodunun kapasitesi C1
- ✓ Kablo tipi ve uzunluğu
- ✓ Anma gerilimi  $U_n$