



IEC 62271-213:2021 standardına uygun olan OVI+, Orta Gerilim ekipmanlarında gerilim varlığının ve yokluğunun tespitinde kullanılır.

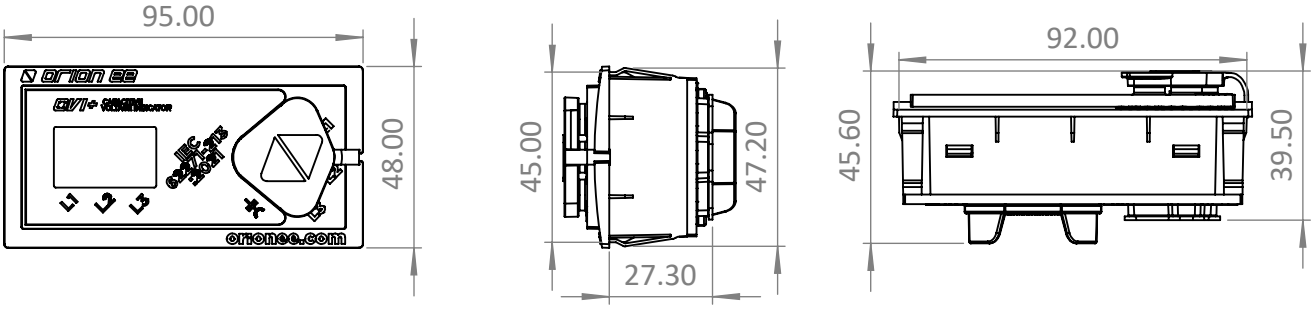
## Özellikler

- IEC 62271-213:2021 standardına uygun
- Kurulumu kolay, bakım gerektirmez
- Yardımcı beslemeye gerek olmaksızın gerilim tespiti
- 3 faz için LCD ekran
- Ölçüm için ön yüzde test noktaları
- Değiştirilebilir kapasite modülü (opsiyonel)
- AMP bağlantısı (opsiyonel)

## Teknik Parametreler

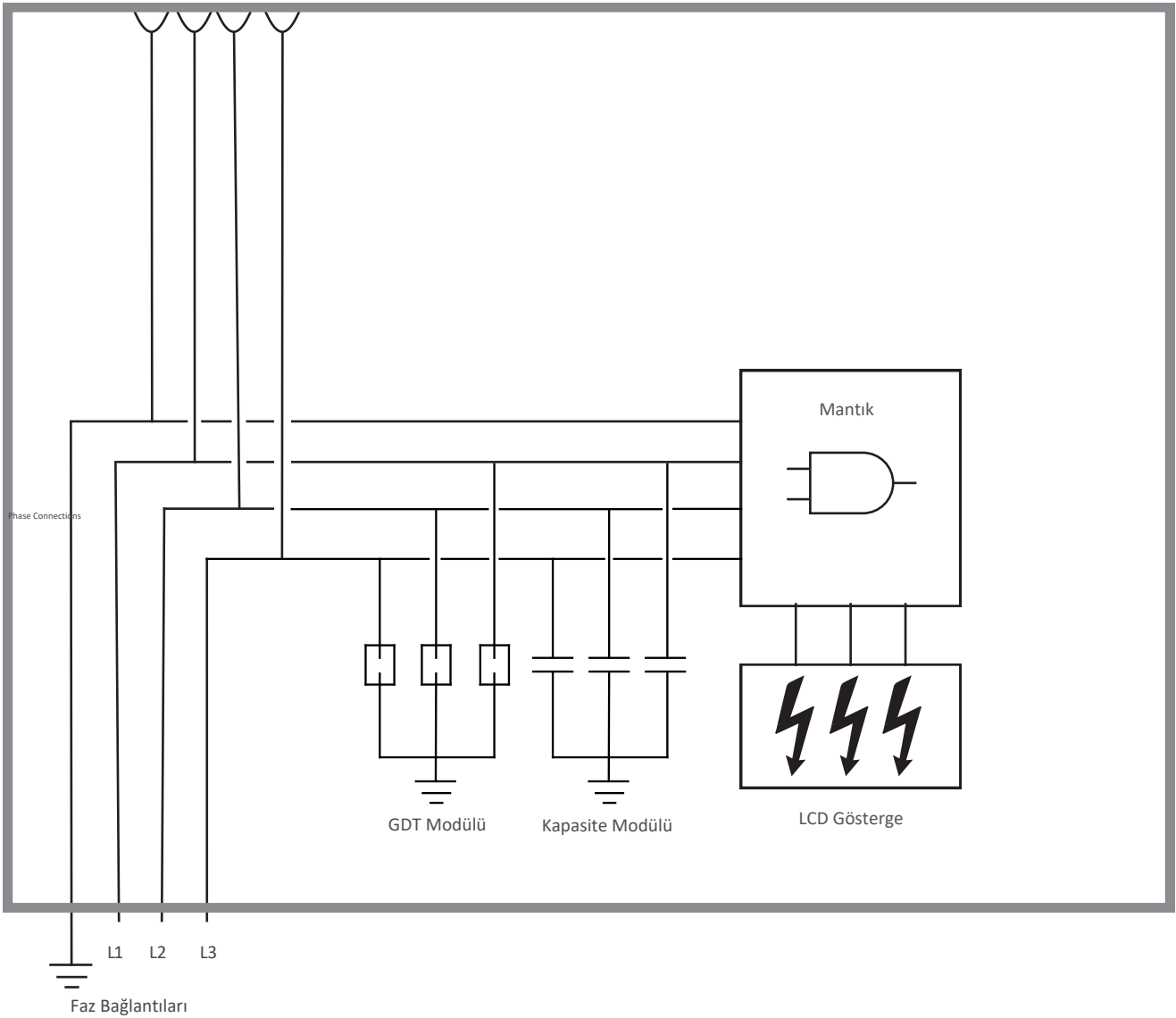
<b>Anma Frekans Aralığı</b> 50 - 60Hz	<b>Koruma Sınıfı</b> IK07 / IP54 (Önden)
<b>Eşik Gerilimi</b> %10 - %45U <sub>n</sub>	<b>Bağlantı Kabloları</b> 4.8 x 0.8mm faston terminal&AMP
<b>Çalışma Sıcaklığı</b> -40°C'den +70°C'ye	<b>Pencere Ölçüsü</b> 92 x 45mm
<b>Depolama Sıcaklığı</b> -40°C'den +85°C'ye	<b>Ağırlık</b> 95g maks.

## Teknik Çizimler



## Bağlantı Şeması

Test Noktaları



## Sipariş için gerekli veriler

- ✓ Kuplaj elektrodunun kapasitesi C1
- ✓ Kablo tipi, uzunluğu ve birim kapasitesi
- ✓ Anma gerilimi  $U_n$