



IEC61243-5 standardına uygun CDS serisi gerilim göstergeleri, üzerinde bulunan üç adet led sayesinde, sistemde herhangi bir gerilim olup olmadığını hızlı bir şekilde doğrudan görmeyi sağlar.

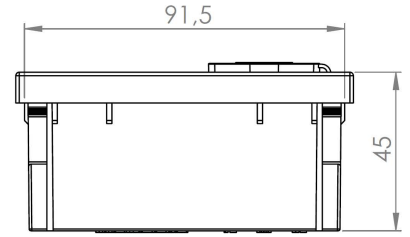
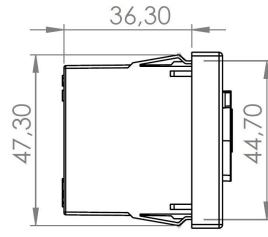
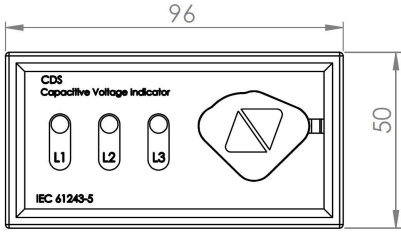
Özellikler

- IEC 61243-5 standardına uygun
- HR Arayüz
- Kurulumu kolay, bakım gerektirmez
- Yardımcı beslemeye gerek olmaksızın gerilim tespiti
- Fasilalı LED gösterge
- Kolay ölçüm için ön yüzde 4 test noktası

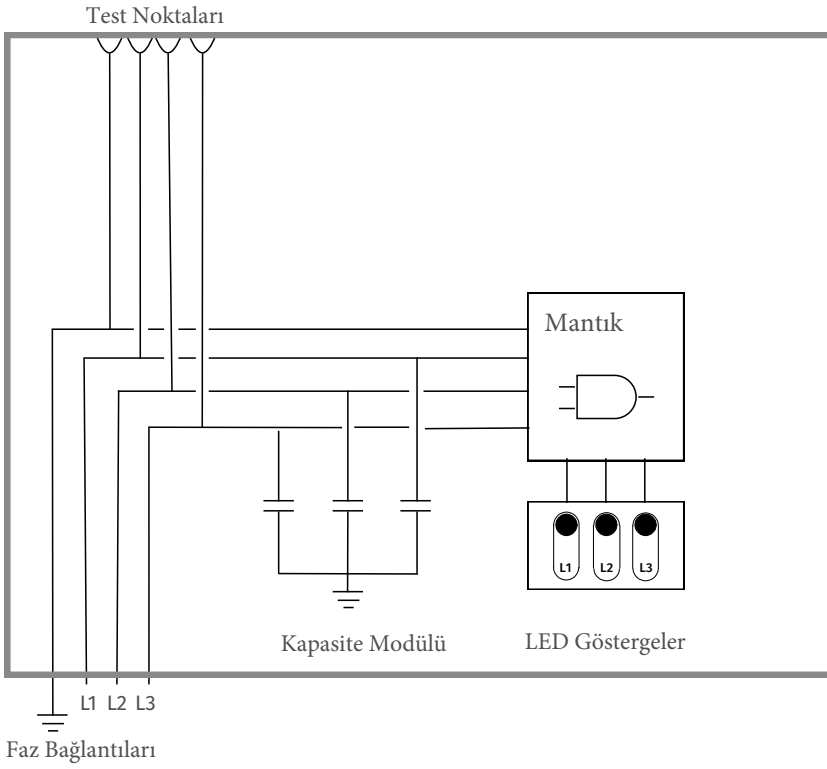
Teknik Parametreler

Anma Frekansı 50Hz - 60Hz	Koruma Sınıfı IP42
Eşik Gerilimi 10% - 45%Un	Bağlantı Kabloları 4.8 x 0.8mm faston terminal
Çalışma Sıcaklığı -25°C - +55°C	Boyutlar 96 x 50 x 49mm
Depolama Sıcaklığı -30°C - +80°C	Pencere Ölçüsü 92 x 45mm

Teknik Çizimler



Bağlantı Şeması



Sipariş için Gerekli Veriler

✓ Kuplaj elektrodunun kapasitesi C1

✓ Kablo tipi ve uzunluğu

✓ Anma gerilimi Un