

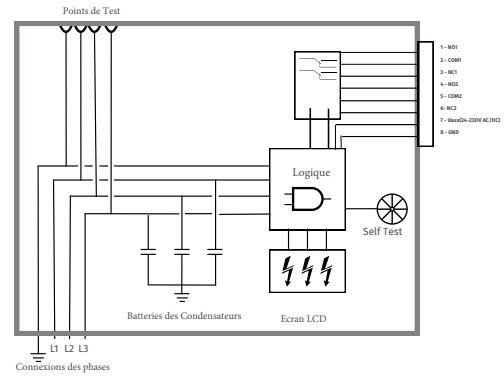
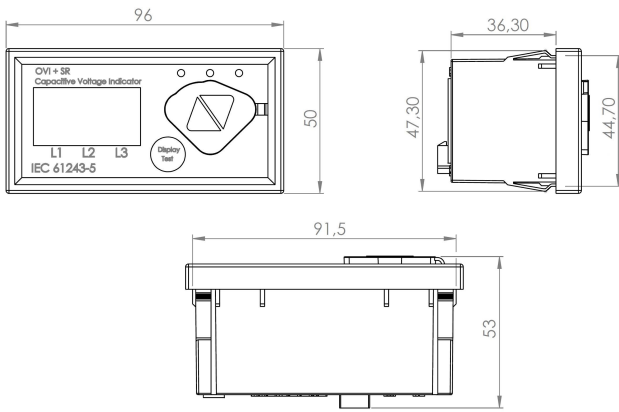
OVI+SR est utilisé pour la détermination de l'absence et la présence du voltage dans la moyenne tension selon le standard d'IEC 61243-5.

Caractéristiques

- Compliant avec IEC 61243-5
- LRM Type
- Facile à installer et maintenir
- Pas besoin d'une puissance auxiliaire pour la détection du voltage.
- Plus large LCD écran à 3 phases
- 4 points de test pour mesurer dans le panneau frontal
- 2 étapes de l'indication
- Fonction d'auto-essai sans aucune puissance auxiliaire et le point de test intégré
- Large gamme de l'entrée d'alimentation auxiliaire (24-230V AC/DC)
- Contact inverseur pour le monitoring du statut
- 2 indicateurs LED pour le statut de la connexion et 1 indicateur LED pour le statut de l'énergie

Paramètres Techniques

Fréquence Nominale 50 - 60 Hz	Type de Protection IP54	Sortie de Contact 5A, 250VAC or 30VDC with resistive load
Tension de Seuil 10% to 45%Un	Fils de Connexion 4.8 x 0.8mm faston terminal	Puissance Auxiliaire 24 - 230V AC/DC
Température du fonctionnement -25°C to +55°C	Dimension 96 x 50 x 53mm	Isolation de Puissance Auxiliaire 1.5kV DC
Température de Stockage -30°C to 80°C	Dimensions pour l'installation sur le panneau 92 x 45mm	Dissipation de Puissance Less than 2W



Statut de l'Indication

Indication de LCD	Indication avec l'opération normale.	Statut de tension de phase U	Module de C2 pour l'opération normale
	Tension nominale est présente	$U > 45\% \cdot U_n$	Module de C2 est correct
	Tension est présente	$10\% \cdot U_n < U < 45\% \cdot U_n$	Module de C2 > Max.
Pas d'indication Power LED ON	Pas de tension Vaux ON	$U < 10\% \cdot U_n$ Vaux On	Module de C2 >> Max.
Pas d'indication	Pas de tension Vaux OFF	$U < 10\% \cdot U_n$ Vaux Off	Module de C2 >> Max.

Table de la Fonction de Relais

Tension de Phase	Puissance Auxiliaire	Relais 1
Toutes les situations	Off	
Toutes les phases $U < 10\%U_n$	On	
Au moins d'une phase avec $U > 45\%U_n$	On	

Table de la Fonction de Relais

Tension de Phase	Puissance Auxiliaire	Relais 2
Toutes les situations	Off	
Au moins d'une phase avec $U < 0.1xU_n$	On	
Toutes les phases $U > 45\%U_n$	On	

Data nécessaire pour l'ordre

- ✓ Capacité de l'électrode de couplage
- ✓ Type et longueur du câble
- ✓ Tension nominale U_n