



IEC 62271-213:2021 standardına uygun olan OVI+R, Orta Gerilim ekipmanlarında gerilim varlığının ve yokluğunun tespitinde kullanılır.

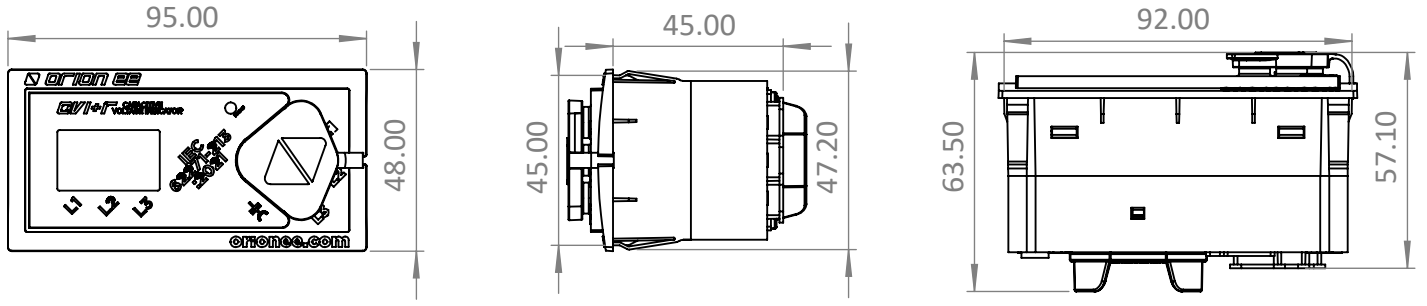
Özellikler

- IEC 62271-213:2021 standardına uygun
- Kurulumu kolay, bakım gerektirmez
- Yardımcı beslemeye gerek olmaksızın gerilim tespiti
- 3 faz için LCD gösterge
- Ölçüm için ön yüzde test noktaları
- Değiştirilebilir kapasite modülü (opsiyonel)
- 2 AMP bağlantısı (opsiyonel)
- Geniş yardımcı besleme girişi aralığı
- Durum izleme için enversör tip kontak
- Yardımcı besleme için 1 adet LED gösterge

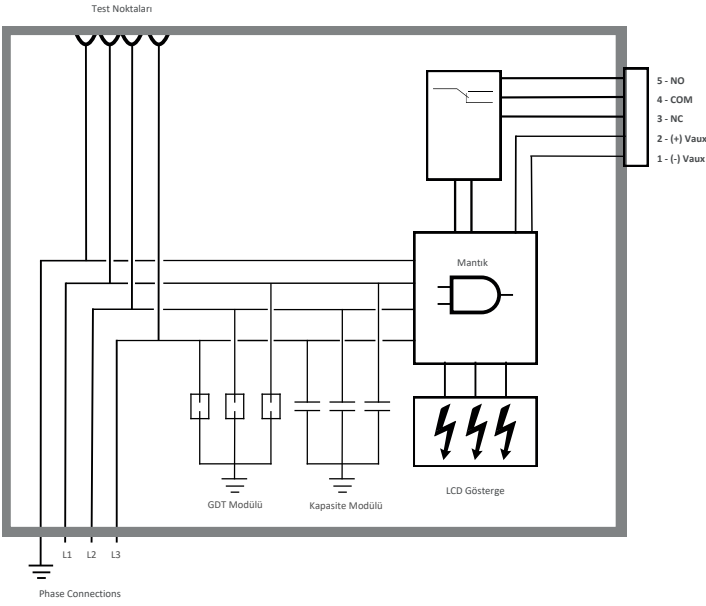
Teknik Parametreler

Anma Frekans Aralığı 50 - 60 Hz	Koruma Sınıfı IK07 / IP54 (Önden)	Kontak Değerleri 5A-250V _{AC} ya da 5A-30V _{DC} rezistif yük ile
Eşik Gerilimi %10 - %45U _n	Bağlantı Kabloları 4.8 x 0.8mm faston terminal&	Boyutlar 95.0 x 48.0 x 63.5mm maks.
Çalışma Sıcaklığı -40°C'den +70°C'ye	Yardımcı Besleme 24 - 230V AC/DC	Pencere Ölçüsü 92 x 45mm
Depolama Sıcaklığı -40°C'den +85°C'ye	Güç Tüketimi En fazla 2W	Ağırlık 160g maks.

Teknik Çizimler



Bağlantı Şeması



Kontak Durumları

Yardımcı Besleme	Faz Gerilimi	Kontak Durumları	
		Tip	
		A	B
Yok	Herhangi bir durum		
Var	Tüm fazlar < %10Un		
Var	En az bir faz > %45Un		

Sipariş için gerekli veriler

- ✓ Kuplaj elektrodunun kapasitesi C1
- ✓ Kablo tipi, uzunluğu ve birim kapasitesi
- ✓ Anma gerilimi Un