



Trois LED sur la série de CPS indicateurs vous permettent de voir directement si la tension est présente dans le système avec un coup d'œil selon le standard de IEC62271-206.

Caractéristiques

- Compliant avec IEC 62271-206
- HR Type
- Facile à installer et maintenir
- Pas besoin d'une puissance auxiliaire pour la présence de tension
- 3 LED indications clignotants de phase
- 4 points de test pour mesurer sur le panneau frontal

Paramètres Techniques

Fréquence Nominale 50Hz - 60Hz	Type de Protection IP42
Tension de Seuil 10% to 45%Un	Fils de Connexion 4.8 x 0.8mm faston term
Température de Fonctionnement -25°C to +55°C	Dimension 96 x 50 x 49mm
Température de Stockage -30°C to 80°C	Dimensions pour l'installation 92 x 45mm

Dessins Techniques

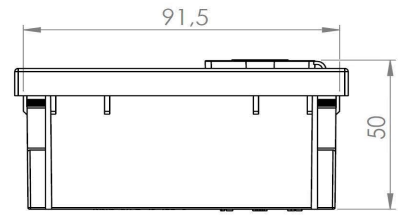
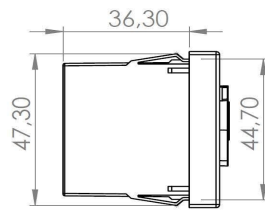
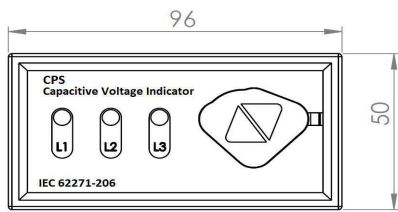
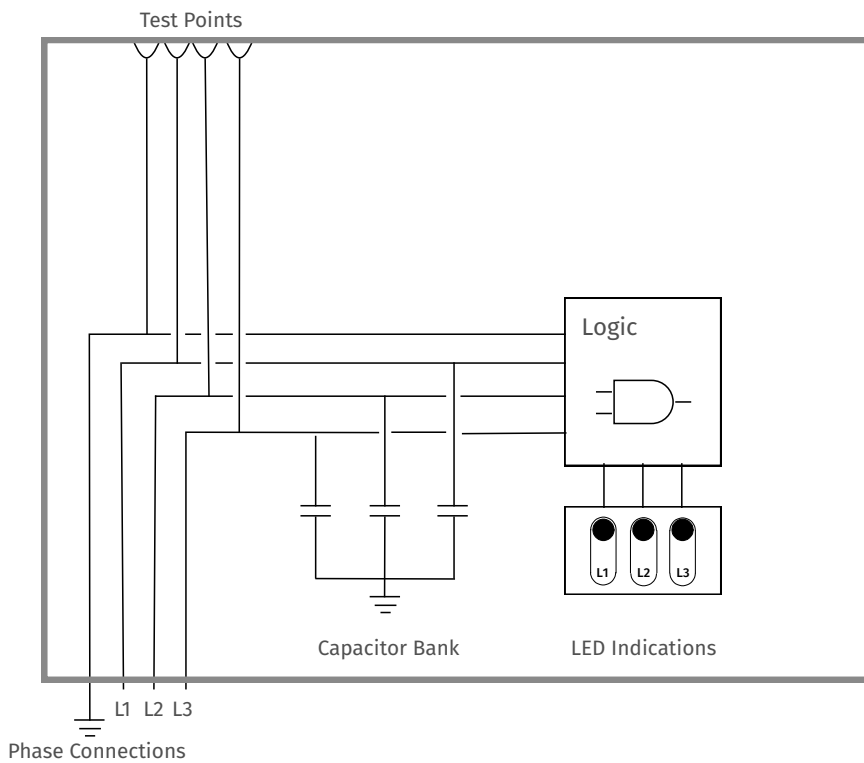


Diagramme de Connexion



Data nécessaire pour l'ordre

- ✓ Capacité de l'électrode de couplage
- ✓ Type et longueur du câble
- ✓ Tension nominale U_n