



IEC61243-5 standardına uygun CDS serisi gerilim göstergeleri, üzerinde bulunan üç adet LED sayesinde, sistemde herhangi bir gerilim olup olmadığını hızlı bir şekilde doğrudan görmeyi sağlar.

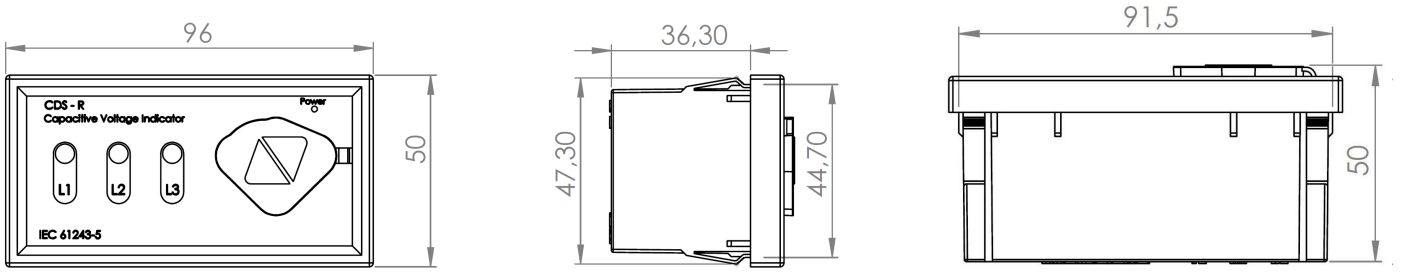
Özellikler

- IEC 61243-5 standardına uygun
- HR Arayüz
- Yardımcı beslemeye gerek olmaksızın gerilim tespiti
- Kurulumu kolay, bakım gerektirmez
- Fasilalı LED gösterge
- Kolay ölçüm için ön yüzde 4 test noktası
- Geniş yardımcı besleme girişi aralığı: (24-230V AC / DC)
- Durum izleme için enversör tip kontak
- Güç durumu için 1 LED gösterge

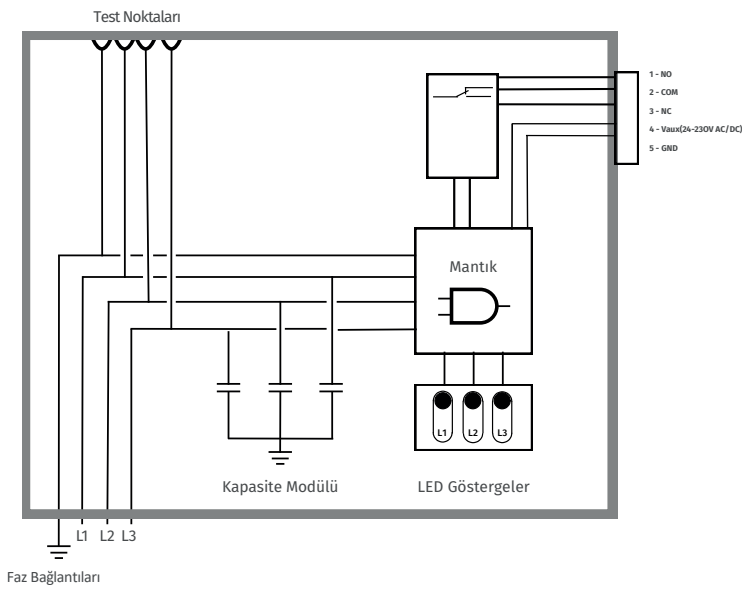
Teknik Parametreler

Anma Frekansı 50Hz – 60Hz	Boyutlar 96 x 50 x 50mm
Eşik Gerilimi 10% – 45%Un	Pencere Ölçüsü 92 x 45mm
Çalışma Sıcaklığı -25°C – +55°C	Kontak Çıkışı 5A, 250VAC ya da 30VDC
Depolama Sıcaklığı -30°C – +80°C	Yardımcı Besleme 24 - 230V AC/DC
Koruma Sınıfı IP54	Yardımcı Besleme İzolasyon Seviyesi 1.5kV DC
Bağlantı Kabloları 4.8 x 0.8mm faston terminal	Güç Tüketimi 2W'dan az

Teknik Çizimler



Bağlantı Şeması



Kontak Durumu

Yardımcı Besleme	Faz Gerilimi	Kontak Durumları
Yok	Herhangi bir durum	
Var	Tüm Fazlar < %10Un	
Var	En az bir faz > %45Un	

Sipariş için Gerekli Veriler

- ✓ Kuplaj elektrodunun kapasitesi C1
- ✓ Kablo tipi ve uzunluğu
- ✓ Anma gerilimi Un