



**THC-100 is a programmable temperature and humidity controller with dual check for both temperature and relative humidity.**

## Overview

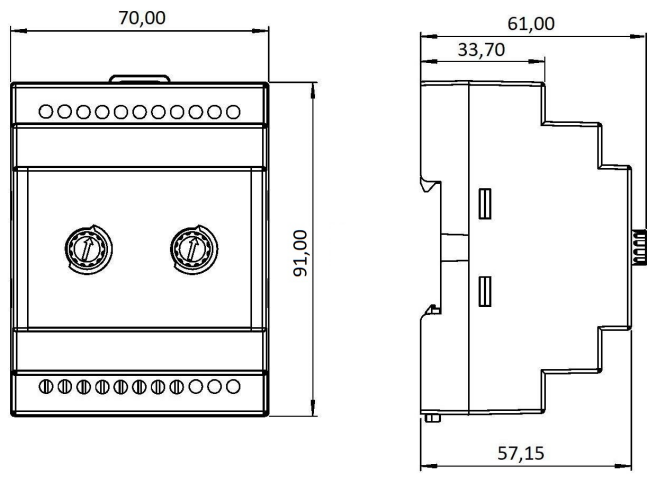
The THC-100 is designed to control temperature and relative humidity levels. The device is equipped with one sensor input, one relay output and two analog inputs for setting threshold values. The relays are programmed to change positions when the ambient temperature is lower than the set temperature or the ambient relative humidity is higher than the set value. If there is a low temperature or high relative humidity, the heating resistance activates by the device relay. Accordingly, temperature is increases, and the relative humidity decreases depending on the temperature. LED indicators are placed on the top of the device to show the auxiliary voltage and relay status.

## Teknik Parametreler

<b>Yardımcı Besleme</b> 100-240V <sub>AC</sub> 50/60 Hz	<b>Sensör Kablo Uzunluğu</b> 3 - 9m
<b>Güç Tüketimi</b> maks. 1W	<b>Tepki Süresi</b> 15s
<b>Kontak Kapasitesi</b> 5A 250V <sub>AC</sub> / 10A 120V <sub>AC</sub>	<b>Çalışma Sıcaklığı / Nemi</b> -25°C - +65°C / 10-90%RH (Yoğuşmasız Ortam)
<b>Ayarlama Metodu</b> Analog	<b>Depolama Sıcaklığı / Nemi</b> -40°C - +85°C / 5-95%RH
<b>Ayar Aralığı</b> 0-60°C 10-80%RH	<b>Histeresis</b> 5 %RH, 5°C *
<b>Varsayılan Değerler</b> 0°C / 10 %RH *	<b>Tolerans</b> ±%5 RH, ±2.5°C
<b>Ağırlık</b> 125gr	<b>Koruma Sınıfı</b> IP20
<b>Bağlantı</b> Vidalı, 0.5 - 2.5 mm <sup>2</sup> kablo	<b>Boyutlar</b> 70 x 91 x 61mm
<b>Sensör Bağlantısı</b> RJ11 Soket	<b>Kurulum</b> 35mm DIN ray EN50022

\* Talep üzerine istenilen değerler için üretim yapılabilir.

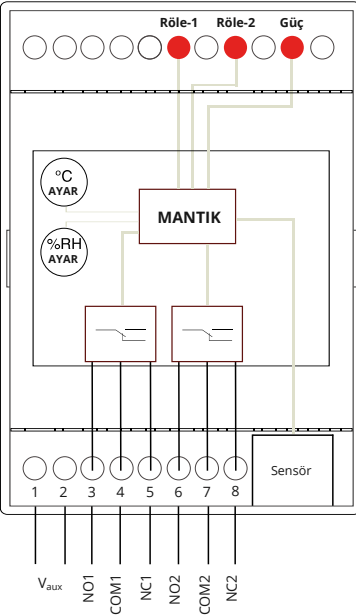
## Teknik Çizimler



## Kontak Durumu

Yardımcı Besleme	Sıcaklık	Bağıl Nem	Röle-1	Röle-2
Yok	X	X		
Var	Ortam Sıcaklığı < Ayarlanan Değer	Ortam Bağıl Nemi < Ayarlanan Değer		
Var	Ortam Sıcaklığı < Ayarlanan Değer	Ortam Bağıl Nemi > Ayarlanan Değer		
Var	Ortam Sıcaklığı > Ayarlanan Değer	Ortam Bağıl Nemi < Ayarlanan Değer		
Var	Ortam Sıcaklığı > Ayarlanan Değer	Ortam Bağıl Nemi > Ayarlanan Değer		

## Bağlantı Diyagramı



## Histerezis

Küçük dalgalanmalarla röle durumunun sık sık değişmesini önlemek için, hem sıcaklık hem de bağıl nem ayarları için bir histerezis tanımlanır. Cihazın temel amacı, düşük sıcaklıkları ve yüksek nemi önlemek olduğundan, sıcaklık histerezisi pozitif iken, bağıl nem histerezisi negatiftir. Örneğin, sıcaklık 30°C'ye ayarlanmışsa ve ortam bundan daha düşükse, sıcaklık 35°C'ye ulaşana kadar röle çıkışı açık kalacaktır. Ayrıca bağıl nem %60 olarak ayarlanmışsa ve ortam nemi daha yüksekse, bağıl nem %55 azalana kadar röle açık kalacaktır.

## Sipariş için Gerekli Veriler

✓ Sensör Kablo Uzunluğu